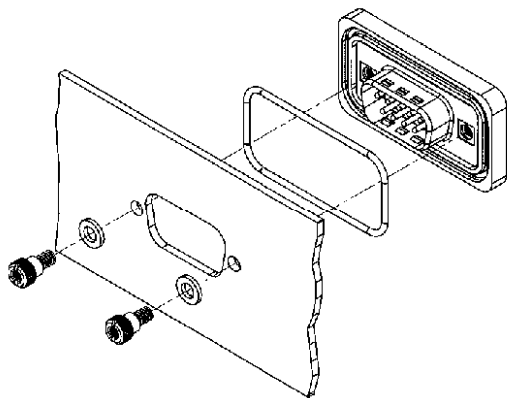


Allgemeine technische Informationen

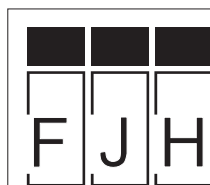
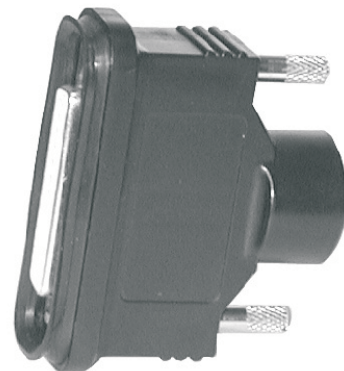
General technical information

nach IEC-Publ. 144	Schutzarten für elektrische Betriebsmittel	nach DIN 40 050	
Kennbuchstaben IP	Schutz gegen Berühren und gegen Eindringen von Fremdkörpern und von Wasser	Beispiel für die Angabe einer Schutzart	
Erste Kennziffer	Schutzgrade für Berührungs- und Fremdkörperschutz	Kennbuchstabe	IP 5 4
Zweite Kennziffer	Schutzgrade für Wasserschutz	Erste Kennziffer	
		Zweite Kennziffer	
1. Kennziffer	Schutzumfang	2. Kennziffer	Schutzumfang
0 Kein Schutz	Kein Berührungsschutz, kein Schutz gegen feste Fremdkörper	0 Kein Schutz	Kein Wasserschutz
1 Schutz gegen große Fremdkörper	Schutz gegen großflächige Berührung mit der Hand, Schutz gegen Fremdkörper > 50mm	1 Schutz gegen Tropfwasser	Schutz gegen senkrecht fallende Wassertropfen
2 Schutz gegen mittelgroße Fremdkörper	Schutz gegen Berührung mit den Fingern, Schutz gegen Fremdkörper > 12mm	2 Schutz gegen schräg. Tropfw.	Schutz gegen schräg fallende Wassertropfen (< bis zu 15° zur Senkrechten)
3 Schutz gegen kleine Fremdkörper	Schutz gegen Berühren mit Werkzeug, Drähten, oder ähnliche >2,5mm. Schutz gegen Fremdkörper mit > 2,5mm	3 Schutz gegen Sprühwasser	Schutz gegen Wasser aus beliebiger Winkel bis zu 60° aus der senkrechten
4 Schutz gegen kornförmige Fremdkörper	wie 3, jedoch > 1mm	4 Schutz gegen Spritzwasser	Schutz gegen Spritzwasser aus allen Richtungen
5 Schutz gegen Staubablagerungen	Vollständiger Schutz gegen Berührung, Schutz gegen Staubablagerungen im Inneren.	5 Schutz gegen Strahlwasser	Schutz gegen Wasserstrahl (Düse) aus beliebigen Winkel
6 Schutz gegen Staubeintritt	Vollständiger Schutz gegen Berührung, Schutz gegen Eindringen von Staub.	6 Schutz gegen Überflutung	Schutz gegen vorübergehende Überflutung
		7 Schutz gegen Eintauchen	Schutz gegen Wassereindringen bei vorübergehendem Eintauchen
		8 Schutz gegen Untertauchen	Schutz gegen Druckwasser für unbestimmte Zeit

Neu im Programm: Ip65 D-Sub Steckverbinder

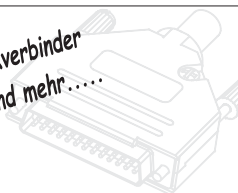


Neu im Programm: IP-65 D-Sub Haube



FRANZ-JOSEF HAXEL
INDUSTRIEVERTRETUNGEN
FÜR DIE ELEKTROTECHNIK
Hinter dem Turm 7
D-55286 Wörrstadt
Tel. +49 (0) 67 32 / 93 27 - 0
Fax +49 (0) 67 32 / 93 27 - 27
<http://www.fjh.de>
<mailto:info@fjh.de>

*Wir liefern die Steckverbinder
für Ihre Elektronik und mehr.....*



Technische Änderungen vorbehalten. Technical alterations are subject to change without notice.